

Panasonic

Интегрирана телефонна система

Инструкция за употреба

Модел: **KX-TS500FX**

Възможност за тонално и импулсно набиране



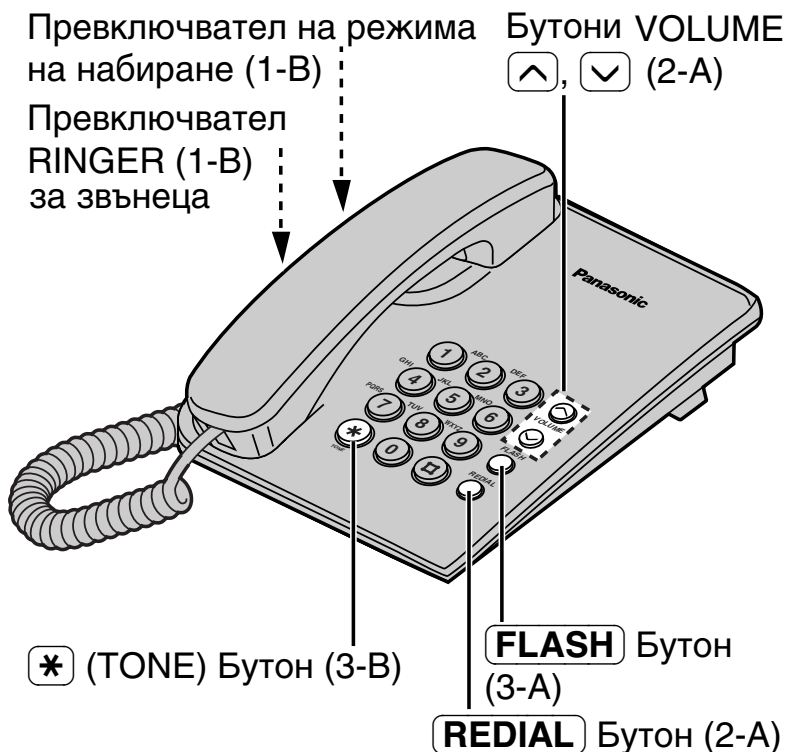
KX-TS500FXW

Моля, прочетете преди употреба и запазете.

1

Въведение

1-А Разположение на бутоните



Принадлежности (включени в комплекта)

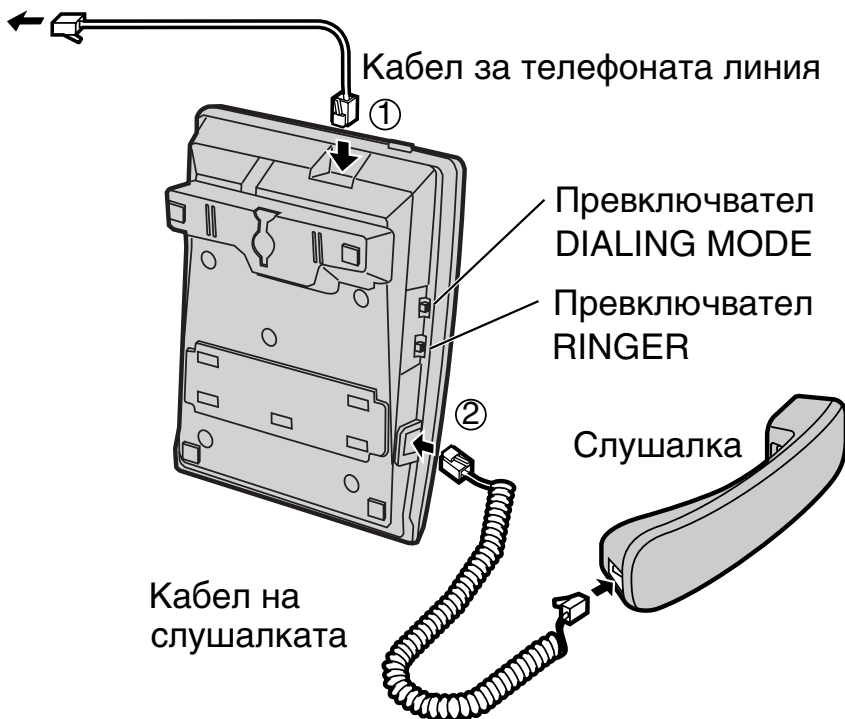
- Слушалка 1
- Кабел за телефонна-та линия 1
- Кабел за слушалката . 1

1-В Свързване

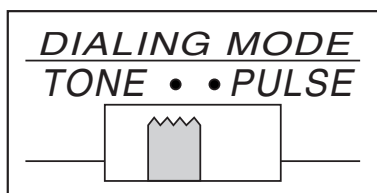
1 Свържете кабела за телефонната линия (①).

2 Свържете кабела на слушалката (②),
и проверете дали чувате сигнал.

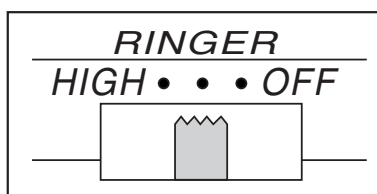
Към телефонната
розетка



- 3** Поставете DIALING MODE в позиция TONE.
- Ако не можете да набирате, превключете на PULSE.



- 4** Поставете превключвателя RINGER (звънец) на HIGH (Силен), LOW (Слаб) или OFF (Изключен).
(Пример: Избрано е "LOW".)



- Когато е избрано OFF, апаратът няма да звъни.

2

Употреба

2-А Обаждане

- 1 Вдигнете слушалката.
- 2 Наберете телефонния номер.
 - Ако сгрешите, затворете и повторете от стъпка 1.
- 3 Когато приключите разговора, затворете.

За повторно набиране на последния набран номер

Вдигнете слушалката. ➔ Натиснете **REDIAL**

За регулиране на силата на звука в слушалката по време на разговор (6 нива)

За увеличаване натиснете .

За намаляване натиснете .

- След като затворите, зададеното ниво се запаметява.

2-В Отговор на повикване

- 1 Когато апаратът звъни, вдигнете слушалката.
- 2 Когато приключите, затворете.

3

Други функции

3-А При изчакващо повикване

Натиснете **FLASH**, ако чувате сигнала за изчакващо повикване по време на разговор.

- Първият разговор ще бъде задържан и вие ще можете да отговорите на второто повикване.
- За връщане към първия разговор, натиснете **FLASH** отново.

3-В Временно тонално набиране (За потребители на аналогови централи)

Натиснете ***** (TONE), преди да въведете код, изискващ тонално набиране.

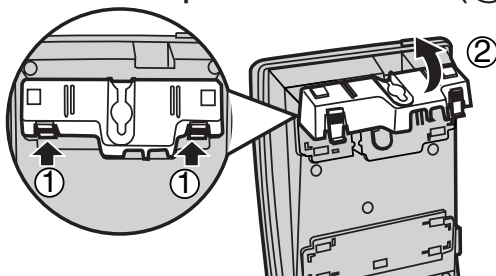
- Режимът на набиране временно се променя на тонален. Така можете да въведете код за управление на телефонен секретар, електронно банкиране и др. Когато затворите, режимът се превключва отново на импулсен.
- Номерата, набрани след натискане на ***** (TONE), не се набират при повторно набиране.

4 Важна информация

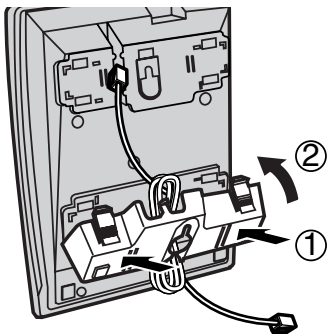
4-А Монтиране на стена

Апаратът може да се монтира и на стена.

- 1 Натиснете щифтовете по посока на стрелките (①), след това извадете приспособлението за монтиране на стена (②).

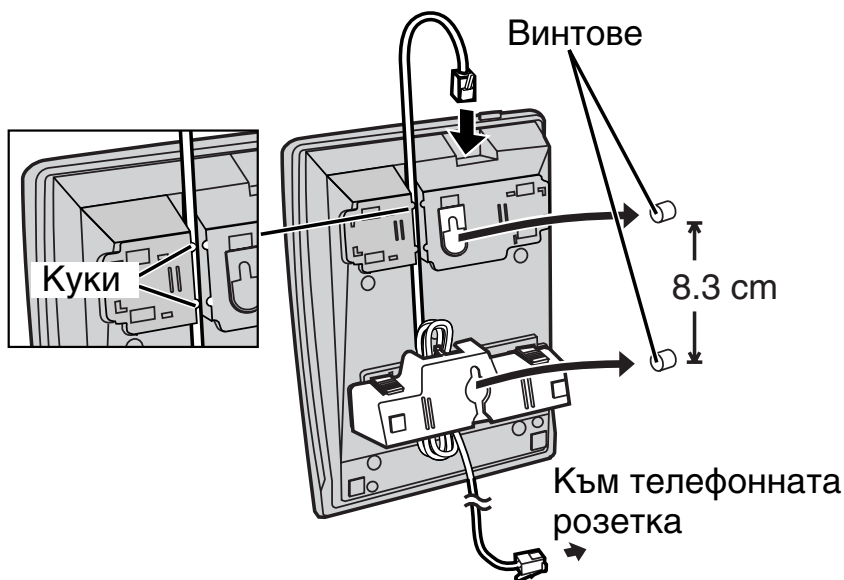


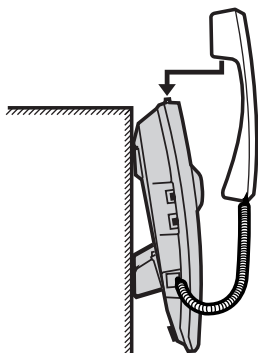
- 2 Вкарайте кабела за телефонната линия в приспособлението за монтиране на стена и го натиснете по посока на стрелката (① и ②)
- Думата “UP WALL” трябва да е отгоре.



3 Завийте винтовете в стената, както е показано по-долу. Свържете кабела за телефонната линия. Закачете апарата.

- Закрепете кабела, за да предотвратите евентуалното му изключване.





Ако искате за момент да оставите слушалката при разговор, поставете я, както е показано.

4-В Решаване на проблеми

| Проблем | Решение |
|--|---|
| Апаратът не работи. | ● Проверете връзките (1-В). |
| Не можете да се свържете, дори да набирате правилно. | ● Проверете дали DIALING MODE е поставен на правилната позиция (1-В). |
| Апаратът не звъни. | ● Превключвателят RINGER е поставен на OFF. Поставете го на HIGH или LOW (1-В). |

4-С Мерки за безопасност

Обърнете специално внимание на описаните по-долу мерки за безопасност.

Инсталиране

Обкръжение

- 1) Не използвайте този апарат близо до вода, например бани, басейни, мивки и др. Избягвайте използването в мазета и сутерени.
- 2) Апаратът трябва да се пази далече от източници на топлина, като печки, радиатори и др. Също така апаратът не трябва да се използва на места с температура, по-ниска от 5°C и по-висока от 40°C.

Разположение

- 1) Не поставяйте тежки предмети върху апарата.
- 2) Внимавайте върху апарата да не падне някакъв предмет или да не се разлее течност. Не излагайте апарата на силен дим, прах, механични вибрации или удари.
- 3) Поставете апарата върху равна повърхност.

ВНИМАНИЕ:

ЗА ДА ПРЕДОТВРАТИТЕ ПОЖАР ИЛИ ТОКОВ УДАР, НЕ ИЗЛАГАЙТЕ АПАРАТА НА ДЪЖД И ВЛАГА.

4-D Спецификации

| | |
|----------------------------|--------------------------------|
| Захранване: | От телефонната линия |
| Размери | |
| (В x Ш x Д): | Прибл. 96 mm x 150 mm x 200 mm |
| Тегло: | Прибл. 475 g |
| Режим на набирание: | Тонално (DTMF)/Импулсно |
| Работни условия: | 5 °C – 40 °C |

Спецификациите могат да се променят без предупреждение.

За справка

Сериен номер

(намира се отдолу на апарата)

Дата на закупуване

Име и адрес на дилъра

При възникване на проблеми с работата на апарата, изключете го от телефонната линия и включете друг, работещ апарат. Ако другият апарат работи добре, занесете вашия апарат в сервиз за ремонт. А ако и другият апарат не работи, проблемът е в телефонната линия - обърнете се към телефонната компания за отстраняването му.

Напечатано в България